

高

輝

度

螢

光

管

規格書

製品型番：AB-FT21080SWD-C

A-BRIGHT INDUSTRIAL CO., LTD.

<http://www.a-bright.com.tw>

<http://www.globalsources.com/abright.co>

<http://abrightled.trustpass.alibaba.com/>

A-BRIGHT

A-BRIGHT

A-BRIGHT

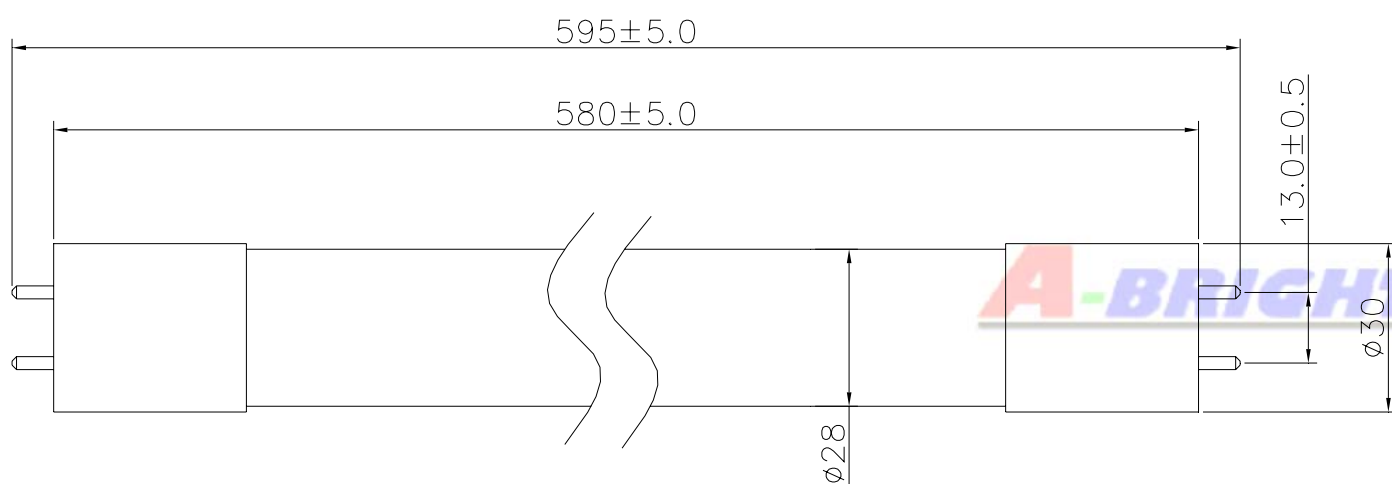
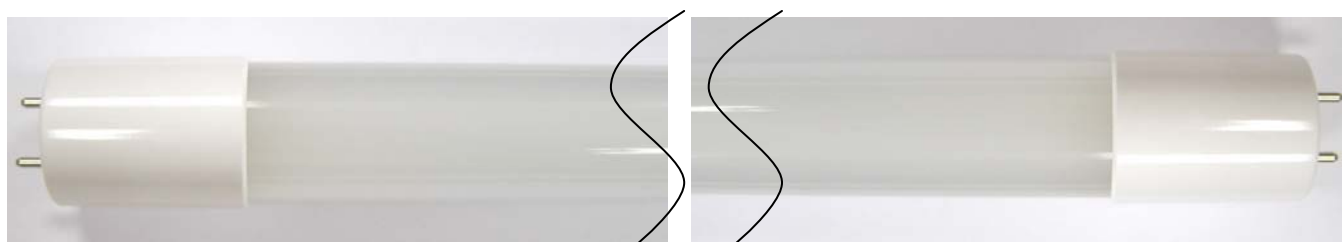
A-BRIGHT

A-BRIGHT

製品型番： AB-FT21080SWD-C

高輝度 LED 蛍光管

● 製品サイズ：



製品型番： AB-FT21080SWD-C

高輝度 LED 蛍光管

| | |
|---------|---------------------------------------|
| 発 光 色 | 灯 泡 色 (使って特許の LED があります) |
| 対 応 口 金 | G13 |
| 管 色 | 乳白色 |
| 重 量 | 150g |
| 寸 法 | 管径 φ 30mm 管長 580mm 全長 595mm |

| 特 性 | 最小の値 | 平均値 | 最大の値 | 単 位 |
|--------------|----------|-----|------|-----|
| 入 力 電 圧 (AC) | 90 | --- | 264 | V |
| 電 圧 周 波 数 | 47 | --- | 63 | Hz |
| 消 費 電 流 | --- | --- | 0.2 | A |
| 消 費 電 力 | 100@50Hz | --- | 9.0 | W |
| | 100@60Hz | --- | 9.0 | |

| | | |
|---------|----------------|-----|
| 全 光 束 | 600 (80%光を通す率) | lm |
| 指 向 角 度 | 120 | 度 |
| 色 温 度 | 3000±500 | K |
| 平 均 寿 命 | 40,000 | 時 間 |
| 保 存 温 度 | -20 ~ 50 | °C |
| 動 作 温 度 | -10 ~ 40 | °C |

- この製品は電子のスタートに用いることに適しません。

製品型番： AB-FT21080SWD-C

高輝度 LED 蛍光管

● LED 蛍光灯の特徴

- 1・長寿命
- 2・省エネルギー
- 3・紫外線カット：虫を寄せ付けない、肌にも優しい、商品も傷めない。
- 4・低発熱：低温度だからエアコンの消費電力も削減。
- 5・水銀不使用：水銀不使用で環境に良い、体に安全。

● 用途

- 常時照明
- 防犯灯
- 工場作業照明
- 駐車場照明
- 棚下照明
- 冷蔵

● LED 製品に関する重要なお知らせ

- ➡まず、LED 照明製品は切れる(不点灯になる)ということを知ってください。
- ➡LED 照明は長寿命と云われてますが、これはあくまでも **LED (素子) の長寿命** という意味です。
- ➡LED 照明は白熱球、蛍光灯といったランプ製品というより、電化製品の部類に入ります。
- ➡製品としての寿命は電子部品の寿命時期が異なる為、LED 素子の寿命より短くなるのです。
- ➡設置環境や点灯負荷にもよりますが、他社 LED 照明も含めて特殊な技術、方法無しで **5 万、10 万時間** を表記してる製品はあくまでも「**LED (素子) の寿命**」という事をご理解下さい。
- ➡また、ハロゲン灯、白熱灯のような**高発熱**はないですが、高輝度 LED を使用する為**ある程度の発熱**があることをご理解下さい。
- ➡LED 使用時、**範囲内の温度を超えて点灯続けますと、点灯寿命が低下**しますので、ご使用の際は通気性の良い場所または、**通気孔**を考慮した上でご使用下さい。