

高  
輝  
度  
螢  
光  
管

**A-BRIGHT**

**A-BRIGHT**

**A-BRIGHT**

**規格書**

**A-BRIGHT**

製品型番：AB-FT31193WC-C

**A-BRIGHT INDUSTRIAL CO., LTD.**

<http://www.a-bright.com.tw>

<http://www.globalsources.com/abright.co>

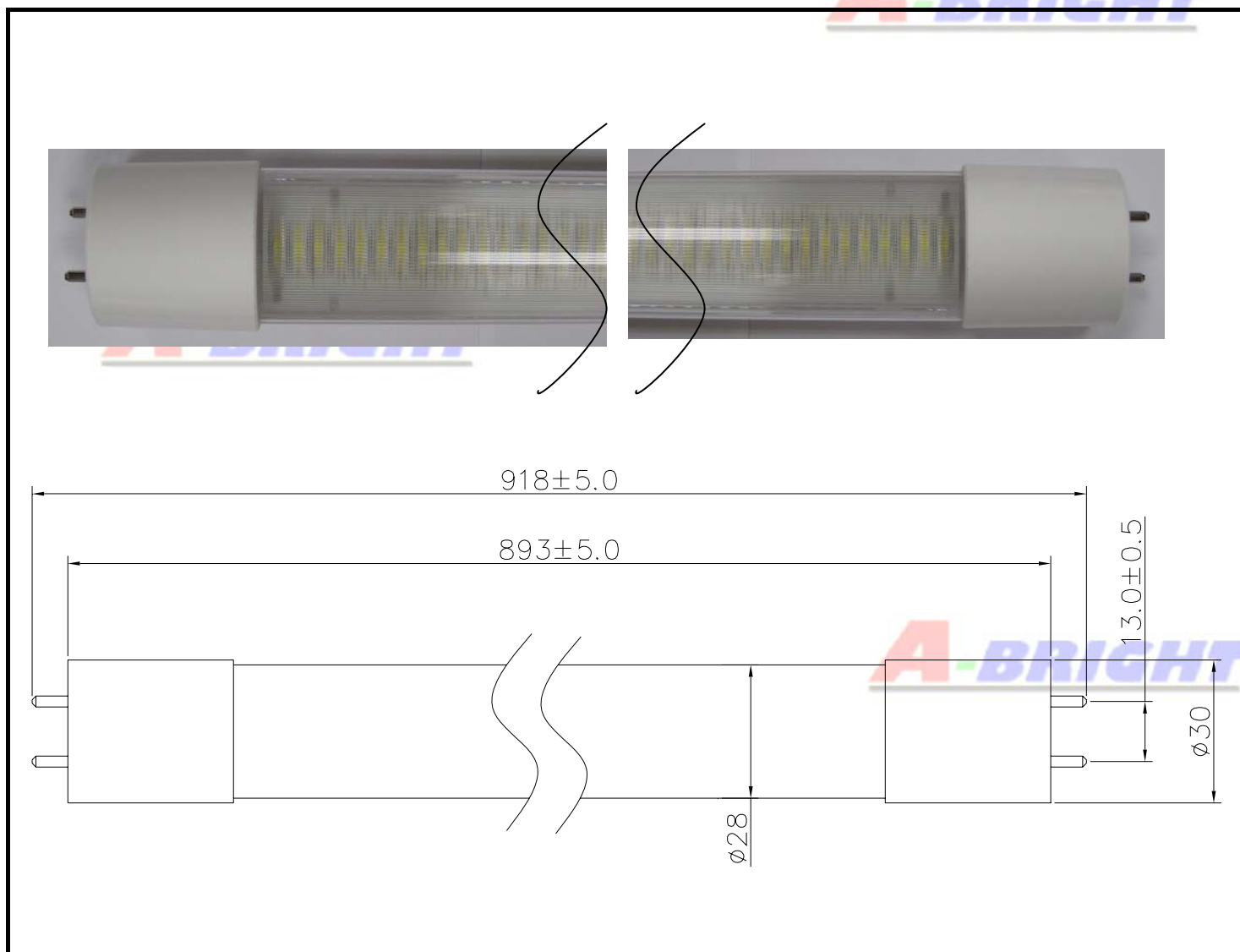
<http://abrightled.trustpass.alibaba.com/>

**A-BRIGHT**

製品型番： AB-FT31193WC-C

高輝度LED 蛍光管

● 製品サイズ：



製品型番： AB-FT31193WC-C

高輝度 LED 蛍光管

発 光 色	白 色 (使って特許の LED があります)
対 応 口 金	G13
管 色	透 明
重 量	221g
寸 法	管径 φ 30mm      管長 893mm      全長 918mm

特 性	最小の値	平均値	最大の値	単 位
入 力 電 圧 (AC)	90	---	264	V
電 圧 周 波 数	47	---	63	Hz
消 費 電 流	---	---	0.2	A
消 費 電 力	100@50Hz	---	13	W
	100@60Hz	---	14	

全 光 束	860 (93%光を通す率)	lm
指 向 角 度	120	度
色 温 度	5500±500	K
平 均 寿 命	40,000	時 間
保 存 温 度	-20 ~ 50	°C
動 作 温 度	-10 ~ 40	°C

- この製品は電子のスタートに用いることに適しいです。

製品型番： AB-FT31193WC-C

高輝度LED 蛍光管

## ● LED 蛍光灯の特徴

- 1・長寿命
- 2・省エネルギー
- 3・紫外線カット：虫を寄せ付けない、肌にも優しい、商品も傷めない。
- 4・低発熱：低温度だからエアコンの消費電力も削減。
- 5・水銀不使用：水銀不使用で環境に良い、体に安全。

## ● 用途

- 常時照明
- 防犯灯
- 工場作業照明
- 駐車場照明
- 棚下照明
- 冷蔵

## ●LED 製品に関する重要なお知らせ

- ➡まず、LED 照明製品は切れる(不点灯になる)ということを知ってください。
- ➡LED 照明は長寿命と云われてますが、これはあくまでも **LED (素子)** の長寿命という意味です。
- ➡LED 照明は白熱球、蛍光灯といったランプ製品というより、電化製品の部類に入ります。
- ➡製品としての寿命は電子部品の寿命時期が異なる為、LED 素子の寿命より短くなるのです。
- ➡設置環境や点灯負荷にもよりますが、他社 LED 照明も含めて特殊な技術、方法無しで **5 万、10 万時間** を表記してる製品はあくまでも「**LED (素子) の寿命**」という事をご理解下さい。
- ➡また、ハロゲン灯、白熱灯のような**高発熱**はないですが、高輝度 LED を使用する為**ある程度の発熱**があることをご理解下さい。
- ➡LED 使用時、**範囲内の温度を超えて点灯続けますと、点灯寿命が低下**しますので、ご使用の際は**通気性の良い場所または、通気孔を考慮した上**でご使用下さい。